

Árnyék nélküli szurikális lámpa

D300 falra szerelt





Használati utasítás



【Figyelmeztetések, figyelmeztetések és utasítások】

- 1) Kérjük, a termék használata előtt figyelmesen olvassa el a használati útmutatót.
- 2) Szigorúan kövesse a telepítési kézikönyvben leírt lépéseket. A rács tápegységének csatlakoztatásakor használjon 5A-es leválasztót.
- 3) A balesetek elkerülése érdekében gyakran ellenőrizze, hogy a LED-es árnyék nélküli működési lámpa rögzítői nem lazák-e meg.
- 4) Kérjük, hogy a gyártó által nem jóváhagyott személyzet ne szedje szét a terméket vagy a vezérlőáramkört.
- 5) A termék biztonságosan használható tíz évig, a garanciaidő egy év (kivéve a cserélhető izzókat). Az ingyenes garancia nem terjed ki a nem rendeltetésszerű használatból eredő károkra. Ez a termék hosszú távú karbantartási szolgáltatást biztosít. A felhasználóknak tilos engedély nélkül javítani, különben a gyártó nem nyújt ingyenes garanciát. Kérjük, használja a gyártó által biztosított tartozékokat és alkatrészeket, különben a LED árnyék nélküli fény biztonsága csökken.
- 6) A LED-es árnyék nélküli működési lámpa tisztításához használjon puha ruhát, szivacsot vagy nedves ruhát mosogatószerrel. Ne használjon kemény kefét vagy drótkefét. Ne használjon mosóport, festéket, banánolajat, savat stb. semmilyen felületen.
- 7) A mosogatószer használata után nedves ruhával törölje át újra az árnyék nélküli lámpát, majd száraz ruhával törölje szárazra.
- 8) Az elülső borítás üvegfelületét gyakran orvosi gézzel távolítják el a megvilágítás javítása érdekében. Vízzel használható, tilos alkoholt vagy más szerves oldószert használni a tisztításhoz.
- 9) A fogantyú fertőtlenítéséhez 121 °C-os hőmérsékleten történő magas hőmérsékletű fertőtlenítést kell alkalmazni 30 percen keresztül.
- 10) A lámpaház és a kezelőpanel felületét 3 percig 75%-os alkohollal vagy 30 percig 0,1%-os Xinjier fertőtlenítő oldattal fertőtlenítettük.
- 11) A LED-es árnyék nélküli fénykiegyenlítő karjára tilos bármilyen tárgyat akasztani.

-
- 12) A termék biztonságos használata érdekében a lámpafej házát kizárólag szakember nyithatja ki.
- 13) A fogantyú beállításakor viseljen kesztyűt.
- 14) Ha a lámpa nem világít, először kapcsolja ki a tápellátást. Ellenőrizze, hogy a hálózati biztosíték kiégett-e. A biztosíték az alappajzs jól látható részén található. Szükség esetén cserélje ki egy F2AL250V típusú biztosítékra (Φ6,3 mm, 32 mm hosszúság).
- 15) A felhasználói földelővezetékét megbízhatóan kell csatlakoztatni a termék földelőcsatlakozójához, és a földelővezetékét egyértelműen a földelési szimbólumon kell elhelyezni.
Ilyen a földelési szimbólum .
- 16)  Ez a szimbólum véletlenszerű fájlkeresést jelez.
- 17) A statikus elektromosság elkerülése érdekében használjon antistatikus padlót vagy szőnyeget. A kezelőnek antistatikus csuklópántot kell viselnie, amely megfelelő földelési tulajdonságokkal rendelkezik. Kerülje a műszálas ruházatot, mivel az könnyen feltöltődhet elektrosztatikusan.

Tartalom:

1. Alkalmazási terület, ellenjavallatok	5
2 Termékszerkezet összetétele	5
3 Műszaki paraméterek	5
4. Címkék szimbóluma, csomagolás azonosítása	6
5 Telepítés, használat, telepítési hibaelhárítás	6-8
6 Karbantartás és javítás	8-9
7. Tisztítás és fertőtlenítés	9
8 Tárolás és szállítás	9
9. Biztonságos használat időtartama	9
10. Gyakori hibaelhárítás	10

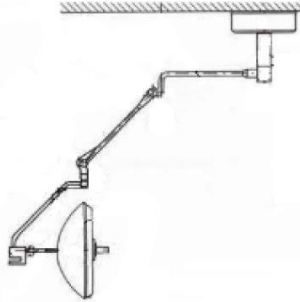
I. Alkalmazási terület, ellenjavallatok

Alkalmazási terület: sebészeti világításhoz.

Ellenjavallatok: Nincs.

II. Termékszerkezet összetétele

A LED-es árnyék nélküli működési lámpa három fő részből áll: az alaprészből, a kiegyensúlyozó karból és a lámpafejből. A lámpafej lehet egyfejes vagy kétfejes kialakítású.



III. Műszaki paraméterek

Használati környezet

- a) Környezeti hőmérséklet-tartomány: 5°C–40°C
- b) Relatív páratartalom-tartomány: ≤80%
- c) Légköri nyomástartomány: 700 hPa–1060 hPa

⚠ Fontos tudnivalók:

- A LED-es árnyékmentes műtőlámpát olyan helyen kell használni, amely mentes a káros gázoktól, kémiai csapadékoktól, valamint gyúlékony, robbanásveszélyes vagy korrozív anyagoktól.
- A készülék nem használható hőforrások közvetlen közelében, amelyek jelentősen befolyásolhatják annak működését.
- A használati helyiséget jól szellőztetni kell, és a készülékházat szárazon kell tartani.

⊘ Korlátozások:


- A LED-es árnyékmentes műtőlámpát nem szabad nagyfrekvenciás sebészeti berendezésekkel egy időben használni.
- A készüléket ne helyezze rövidhullámú vagy mikrohullámú terápiás eszközök közelébe, mert ez az eszköz instabil működését okozhatja.

⚠ Figyelmeztetés:

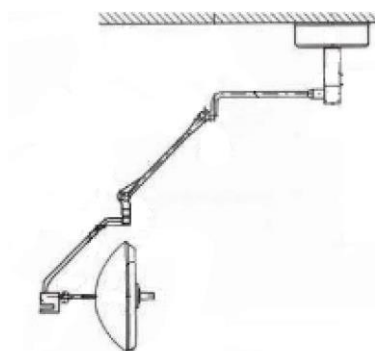
- Több lámpafej átfedő megvilágítási területe meghaladhatja az 1000 W/m² értéket, ami károsíthatja a felhasználó szemét.
- Ne nézzen közvetlenül a LED-es árnyékmentes műtőlámpa fényszórójába, hogy elkerülje a szemkárosodást.

IV. Címkék szimbóluma, csomagolás azonosítása

A csomagolás és a címkézési szimbólum az alábbiak szerint magyarázható:

szimbólum	jelentése	szimbólum	jelentése
	váltakozó áram		Védőföldelés
	Félelem az esőtől		Óvakodjon az égési sérülésektől
	Törékeny tárgyak		felfelé
	<i>Megjegyzés: Használat előtt kérjük, olvassa el a mellékelt dokumentumokat.</i> NE bámulja a fényt közvetlenül hosszú ideig		

V. Telepítés, használat, telepítési hibaelhárítás



Telepítési feltételek

- 1) **Megfelelő kezelési osztályok vagy környezeti feltételek szükségesek**, jó szellőzéssel és megfelelő higiéniai körülményekkel.
- 2) **Tápfeszültség:** AC 110V–220V, 50Hz (helyi tápellátás). Az eszköz és a hálózati áramforrás csatlakozási pontjának legalább kétszeres kapacitással kell rendelkeznie.
- 3) **A felfüggesztési rendszer biztonsági tényezője:** ≥ 20 . A terméket négy darab M12-es csavar rögzíti, egyenként legalább 1500 kg terhelhetőséggel. A termék súlya legfeljebb 120 kg lehet.
- 4) **A LED árnyék nélküli műtőlámpa rögzítési alapja** legalább 500 kg terhelést kell, hogy elbírjon, hogy megakadályozza a lámpa leesését.
- 5) **Ellenőrizze, hogy a telepítési környezet megfelel az elektromágneses kompatibilitási követelményeknek.**

Telepítési útmutató

Lámpatartó telepítése

- A termék **ajánlott telepítési magassága: 2,2 m** a földtől a tartó alsó síkjáig.
- Mivel a termék **teherhordó berendezés**, a fal **szilárdsága kulcsfontosságú**:
 - **Ha a műtő rendelkezik szerkezeti fallal**, a tartó **közvetlenül felszerelhető a falra**.
 - **Ha nincs szerkezeti fal**, akkor a tartót **a falon keresztül kell rögzíteni**.
- **Fontos**: A tartó **felső síkjának vízszintesnek kell lennie** (részletek a jobb oldali ábrán).
- **Rögzítés**: A tartó **M12 × 100** típusú **tágulási csavarral** van rögzítve (**M16-os fúróval** kell előfúrni).



Miután a kiegyensúlyozó kart és a keresztkart rögzítették, kezdje el a lámpafej és a kiegyensúlyozó kar összekapcsolását.

- **Fontos**: A csatlakozódugót a telepítés előtt csatlakoztatni kell.



Igazítsa a kiegyensúlyozó karon lévő lyukat a lámpaalap lyukához, majd húzza meg a csavart a rögzítéshez.

- **A telepítés után húzza ki a rögzítőcsapot.**

.Befejezés: **Tisztítsa meg a lámpatestet**, távolítsa el a telepítés során keletkezett hulladékot, **győződjön meg róla, hogy minden alkatrész megfelelően van rögzítve.**



Hogyan kell használni?



1. Amikor a készülék be van kapcsolva, a műtéti igényeknek megfelelően nyomja meg a bekapcsoló gombot 3 másodpercig, hogy bekapcsolja, majd az LED-es műtéti árnyéktalan fény elkezdi működni.
2. Nyomja meg a fényerő gombot, majd a „+” vagy „-” gombokkal növelheti vagy csökkentheti a fényerőt.
3. Nyomja meg a színhőmérséklet gombot, majd a „+” vagy „-” gombokkal növelheti vagy csökkentheti a színhőmérsékletet.

Hibaelhárítás

- 1) Az egyes alkatrészek beállításakor az óramutató járásának megfelelően húzza meg, és az óramutató járásával ellentétes irányban lazítsa meg, hogy minden elem szabadon foroghasson és rögzíthető legyen egy adott pozícióban. Ha kérdése van, forduljon a gyártóhoz.
- 2) **Ha az 1-es kiegyensúlyozó kar és a 2-es felső könyök forgása nem megfelelő vagy nem rögzíthető**, használjon **6 mm-es imbuszkulcsot** a csatlakozásnál lévő csillapítócsavar beállításához.
- 3) **Ha a 2-es felső könyök és a 8-as alsó könyök forgása nem megfelelő vagy nem rögzíthető**, használjon **4 mm-es imbuszkulcsot** a csatlakozásnál lévő csillapítócsavar beállításához.
- 4) **Ha a 8-as hajlított cső és a 3-as lámpafej forgása nem megfelelő vagy nem rögzíthető**, használjon **4 mm-es imbuszkulcsot** a csatlakozásnál lévő csillapítócsavar beállításához.
- 5) **Ha az 1-es kiegyensúlyozó kar függőleges mozgása nem megfelelő vagy nem rögzíthető**, használjon **6 mm-es imbuszkulcsot** a kiegyensúlyozó rugó beállításához.

VI. Karbantartás és javítás

A LED-es árnyék nélküli műtőlámpát **rendszeresen karban kell tartani** szakképzett karbantartó személyzet által. A karbantartási időközöket **az 5. táblázat tartalmazza**, és minden ellenőrzésről feljegyzést kell készíteni.

Ha problémát észlel, kövesse a termék kézikönyvében szereplő hibaelhárítási lépéseket. **Ha a probléma nem oldható meg, haladéktalanul forduljon a gyártóhoz.**

5. Karbantartási időközök

Ellenőrzési tétel	Gyakoriság
Az árnyékmentes lámpa minden rögzítési pontjának ellenőrzése	Kéthavonta
Az árnyékmentes lámpa kábelcsatlakozásának ellenőrzése	Kéthavonta
Az árnyékmentes lámpa mozgó részeinek rugalmasságának ellenőrzése	Kéthavonta

VII. Tisztítás és fertőtlenítés

Az árnyékmentes lámpa tisztítása és fertőtlenítése előtt **kapcsolja le az áramellátást**, és akadályozza meg, hogy folyadék jusson a készülék belsejébe. Ne tisztítsa az átlátszó lemezt kefével, acélhuzallal vagy egyéb csiszolóanyagokkal.

7.1 A fertőtlenítő fogantyú tisztítása és fertőtlenítése

- A fertőtlenítő fogantyú **magas hőmérsékletű fertőtlenítésre alkalmas**.
- **Hőmérséklet:** maximum **121°C**, **Időtartam:** 30 perc.

7.2 A lámpatest és a kezelőpanel fertőtlenítése

- Fertőtlenítse **75%-os alkohollal 3 percig**, vagy
- **0,1%-os Neo-Jiern fertőtlenítő oldattal 30 percig**.

VIII. Tárolás és szállítás

- A LED-es árnyékmentes műtőlámpát **olyan helyiségben kell tárolni**, ahol:
 - A relatív páratartalom **nem haladja meg a 80%-ot**
 - A hőmérséklet **5°C és +50°C között van**
 - **Nincs korrozív gáz a környezetben**, és a helyiség **jó szellőzésű**
- **A LED-es műtőlámpák törékenyek**, könnyen karcolódnak vagy sérülhetnek éles és kemény tárgyak által.
- **A szállítás során mindig használja az eredeti csomagolást, és bizza a szállítást tapasztalt szakemberre.**

IX. Biztonságos használati időtartam

1. **Gyártási dátum:** Lásd a címkén.
2. **A termék biztonságos használati időtartama: 10 év** a gyártási dátumtól számítva.
3. **A fertőtlenítő fogantyú élettartama: 15 000 csatlakoztatási és eltávolítási ciklus.**

X. Gyakori hibaelhárítás

A gyakori hibákat és a javítási módszereket lásd a 6. táblázatban.

Megjegyzés: Az elektromos vezetékek meghibásodásának javítása a szakképzett karbantartó személyzet feladata.

6. táblázat : Gyakori hibák és kezelési módszerek

szám	Jelenségek	Lehetséges okok
1	A LED-es műtőlámpát bekapcsolja, de a vezérlőpanelen nem világít a teljesítményjelző..	<ul style="list-style-type: none">– Nincs áramellátás.– Kiégett a biztosíték.– Ha a biztosíték kiégett, cserélje ki egy ugyanolyan típusú új biztosítékra.– Ellenőrizze, hogy a lámpa megfelelően csatlakozik-e az áramforráshoz.
2	A LED-es árnyékmentes műtőlámpát bekapcsolja, de a vezérlőpanel nem működik.	<ul style="list-style-type: none">– Helytelen vagy laza vezetékkapcsolat.– Ellenőrizze a vezetékezést.– Győződjön meg róla, hogy a vezetékek megfelelően vannak csatlakoztatva a színkód szerint.
3	A LED-es árnyékmentes műtőlámpa nem világít.	<ul style="list-style-type: none">– A lámpa élettartama lejárt.– Kiégett a biztosíték.– Cserélje ki az izzót vagy a biztosítékot.
4	A LED-es árnyékmentes műtőlámpa folyamatosan forog, és nem áll meg.	<ul style="list-style-type: none">– A beszerelés nem vízszintes.– A fékrendszer túl laza.– Végezzen vízszintes beállítást.– Húzza meg a fékcsavarokat vagy a csillapítócsavarokat.
5	A LED-es árnyékmentes műtőlámpa nem elég világos.	<ul style="list-style-type: none">– Alacsony külső tápfeszültség.– Ellenőrizze a feszültséget multiméterrel.– Biztosítsa a megfelelő tápellátást.
6	A LED-es árnyékmentes műtőlámpa fejét nem lehet megfelelően fel vagy le mozgatni.	<ul style="list-style-type: none">– A kiegyensúlyozó rugó túl laza vagy túl feszes.– Nyissa ki a kiegyensúlyozó rugó állító anyáját.– Az óramutató járásával megegyező irányban húzza meg a rugót, vagy lazítsa meg az ellentétes irányban a megfelelő beállítás érdekében.

