

DTS-180 VET

fogászati rendszer kezelési

kézikönyv



Szellemi tulajdonjog

A termék és használati útmutatójának szellemi tulajdonjogai a TOOTOO MEDITECH CO., LTD. (a továbbiakban: MEDITECH) tulajdonát képezik, beleértve, de nem kizárólagosan a szabadalmakat, védjegyeket, szerzői jogokat stb. A MEDITECH fenntartja a használati utasítás végső értelmezésének jogát.

A MEDITECH-nek jogában áll az utasításokat bizalmas információként felhasználni. Magánszemélyek és/vagy szervezetek a MEDITECH írásos engedélye nélkül semmilyen módon nem hozhatják nyilvánosságra az információk egészének vagy egy részének utasítását. Más személy vagy szervezet semmilyen módon nem szerezheti meg a jelen használati utasításban szereplő információk egészét vagy egy részét.

Egyetlen személy és/vagy szervezet sem teheti közzé, módosíthatja, sokszorosíthatja, adhatja ki, kölcsönözheti, adaptálhatja és fordíthatja le más nyelvekre a MEDITECH írásos engedélye nélkül.

Állítás

A MEDITECH fenntartja magának a jogot, hogy a kézikönyv tartalmát előzetes értesítés nélkül módosítsa. A MEDITECH fenntartja a jogot, hogy a technológiát előzetes értesítés nélkül megváltoztassa.

A MEDITECH fenntartja a jogot a termékspecifikációk előzetes értesítés nélküli módosítására.

A MEDITECH semmilyen formában nem garantálja az információkat, beleértve (de nem kizárólagosan) a hallgatólágos értékesíthetőség és az adott célra való alkalmasság javaslatának felelősségét.

A MEDITECH csak az alábbi feltételek mellett felelős a műszerek biztonságáért, megbízhatóságáért és teljesítményéért, azaz:

Az összeszerelési műveleteket, bővítéseket, beállításokat, javításokat és javításokat a MEDITECH felhatalmazott személyzete végzi.

A vonatkozó elektromos berendezések a nemzeti szabványoknak megfelelően. A műszert a használati utasítás szerint működtetik.

A MEDITECH nem vállal felelősséget a termékek biztonságáért, megbízhatóságáért vagy működési állapotáért az alábbi feltételek mellett:

Az alkatrészeket szétszerelik, nyújtják vagy hibakeresést végeznek



A MEDITECH által felhatalmazott személyzet a kézikönyv betartása nélkül javítja vagy módosítja a termékeket.

**TARTALOM**

DTS-180 VET fogászati rendszer	1
Kezelési kézikönyv	1
Szellemi tulajdonjog	2
Állítás	2
1-Bevezetés	5
1.1 Alkalmazás	6
1.2 Jegyzet	6
1.3 Termékek listája	7
1.4 Teljesítmény paraméter	8
1.5 A berendezésekre vonatkozó környezetvédelmi követelmények	9
2-Kezdetekhez	9
3-Termékszerkezet és útmutató	10
3.1 Vízszűrő rendszer	15
Vizes palackok újratöltése	15
3.2 Way levegő / víz fecskendő	16
Tippek eltávolítása	16
3.3 Nagy sebességű kézidarab	16
Fúró csere	17
3.4 Kis sebességű kézidarab	17
3.5 Ultrasonic skálázó kézidarab	18
3.6 Kézidarab nyomásszabályozás	19
3.7 Csendes, olajmentes kompresszor	21
3.8 Fogkeményedő fény (opcionális)	21
4-A rendszer biztonsága	21
4.1 Figyelmét	23
4.2 Óvintézkedések	23
5-Fenntartás	24
5.1 Kézidarab karbantartása és sterilizálása	24
5.2 Kompresszor karbantartása	25
6-Hibaelhárítás	26
6.1 Nagy sebességű kézidarab	26
6.2 Kis sebességű kézidarab	27
6.3 Way levegő/víz/permetező fecskendő	28
6.4 Kompresszor	28
7-Garancia	29

1-Bevezetés

Őszintén köszönjük, hogy a MEDITECH által gyártott Veterinary Dental System-et választotta.

A MEDITECH fogászati rendszereket egyedi és praktikus tulajdonságokkal terveztük, hogy munkáját még kielégítőbbé és produktívabbá tegyük.

Videó utasítások

Ami a MEDITECH fogászati rendszer összeszerelését és karbantartását illeti. Minden utasítást kényelmesen, videós utasítással lépésről lépésre kézbesítünk.

Vezérlő felső

A felső rész nem porózus munkafelület, amely könnyen fertőtleníthető. Levehető gumilemezt biztosít, amelynek széle körül mágnesesség van, hogy biztonságos helyet biztosítson a szerszámok tárolására, és megakadályozza, hogy a fúrók a padlóra essenek az eljárások során.

Csendes, olajmentes kompresszor

A MEDITECH olajmentes kompresszort használ - alacsony karbantartás, olajmentes levegő. Az egység alá szerelhető a karosszériába, hűtőfolyadék-rendszerrel és zajcsökkentő rendszerrel, levegőt szállítva bárhová, ahol az egységet használják. Kényelmesebb, mint egy zajos kompresszor, amely általában egy másik helyiségben található, és hosszú légitársaságot igényel.

Megbízható légvezetékek és csővezetékek

Minden légitársaság sárgaréz légcsőcsal van ellátva arra az esetre, ha hosszú használat után meglazulna. A külső légitársaságok rozsdamentes csatlakozókkal vannak lezárva. És a gumi csővezeték használata PCV csővezeték helyett az öregedés és a repedés ellen.

Levegő részecskeszűrők

A MEDITECH fogászati rendszerekre légrészecskeszűrőket szerelnek fel, hogy csökkentsék a levegőellátásba jutó részecskéket, csökkentsék a kézidarab esetleges károsodását, valamint csökkentsék a kellemetlen környezeti szagokat.

LED előnye

A saját előállítású LED nappali fényminőségű, semleges színű fehér fényt biztosít 6,000 lux sebességgel. A LED-ek robusztus, tartós fényforrást kínálnak, amely alig melegszik fel, ütésálló és nem bocsát ki káros IR és UVA sugarakat. A DTS-180-at úgy tervezték, hogy LED-es előnyt biztosítson a nagy sebességű kézidarabhoz és az ultrahangos depurátorhoz.

Kérjük, figyelmesen olvassa el ezt a használati útmutatót és az összes többi segédanyagot a termék telepítése és használata előtt, hasznos lesz jobban dolgozni vele.

1.1 Alkalmazás

Az állatorvosi fogászati rendszer egy fogászati platform, amely integrálja a polírozást, javítást, vágást és kiegészítő gyökérkezelést. Fogászati szépségápolásra, fogak eltávolítására, szájüregi daganatvágásra stb. használják, kényelmes és kedvező működési környezetet biztosítva az állatfogorvosok számára.

1.2 Jegyzet

A MEDITECH fogászati rendszert szakképzett szakképzett személynek

kell működtetnie

— kizárólag állatgyógyászati felhasználásra

A kezelő biztonsága érdekében ajánlott védőszemüveg vagy szemellenző, arcmaszk és sebészeti kesztyűt kell viselni minden eljárás során.

1.3 Termékek listája

Név	Mennyiség	Standard/opcionális	Megjegyzés
Fogászati rendszer gazdaszervezete	1 készlet	Szabvány	Tápkábel Lábkapcsoló Levehető mágneses gumitalca
3 utas levegő/víz fecskendő	1 darab	Szabvány	2db fecskendőhegy
Nagy sebességű kézidarab	1 darab	Szabvány	LED lámpával
Kis sebességű kézidarab	1 darab	Szabvány	Egyenes típus/ellenszögű típus
Ultrasonic Scaler kézi eszköz	1 darab	Szabadon választható	LED lámpával
Szívó kézidarab	1 készlet	Szabadon választható	Csővel vegye ki a folyadékot a kisállat szájából
Fogászati polimerizációs lámpa	1 darab	Szabadon választható	A gyanta anyagok keményedésének elősegítése
Tiszta vizes palack	1 darab	Szabvány	
Hulladékgyűjtő palack	1 darab	Szabadon választható	
Méretező hegy	1 csomag	Szabadon választható	4db
Kenőanyag 1db kézidarabhoz	1 üveg	Szabadon választható	30ml ~ 500ml

1.4 Teljesítmény paraméter

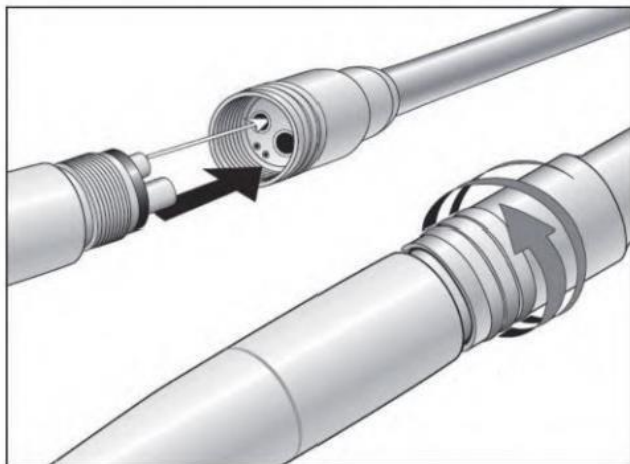
Paraméter	Leírás
Nagy sebességű kézidarab	Üzemi nyomás: 0,3-0,35Mpa
	Névleges sebesség: 32,000-40,000RPM
Kis sebességű kézidarab	Üzemi nyomás: 0,3-0,35Mpa
	Névleges sebesség: 18,000-20,000RPM
Ultrasonic skálázó kézi eszköz	Kimeneti teljesítmény: 3-20W
	Víznyomás: 0,01-0,5 Mpa
Kompresszor	Teljesítmény: 550W 120/220V, 50/60HZ
	Áramerősség: 2.4A
	Légáramlás: 70L / perc
	Kimeneti nyomás: 0.8Mpa
Zaj	≤60dB
Méret (L * W * H):	550 * 520 * 900mm
Nettó tömeg	40KG

1.5 A berendezésekre vonatkozó környezetvédelmi követelmények

Paraméter	Leírás
Működési környezet	Hőmérséklet: 5-40 ° C
	Páratartalom:30%-85% (nem lecsapódó)
	Légnyomás: 70-106kPa
Tárolási környezet	Hőmérséklet: -40 °C ~ 55 °C
	Páratartalom:<85% (nem lecsapódó)
	Légnyomás: 70kPa ~ 106kPa
Működési teljesítmény	120/220V,50/60HZ

2- Kezdetekhez

1. Amikor elveszi a gépet az alsó lemezről, ne vegye le a vezérlőtétőt, hanem vegye le a testet, ha megsérülne a vezérlő teteje.
2. Lazítsa meg a négy görgős kereket a karosszéria alatt a gép mozgatásához, vagy rögzítse őket, hogy mozdíthatatlanul rögzítse.
3. Csavarja le a c l e a n vízellátó átlátszó palackot, majd nyomja ki a tartozékdobozt, amely tartalmazza az összes kézidarabot és a benne lévő pedált. Vegye ki az összes tartozékot, szerelje össze és helyezze őket megfelelően a tartóba, és helyezze a lábkapcsolót a padlóra a gép előtt.
4. Töltse fel az átlátszó műanyag vizes palackot desztillált vízzel, ne legyen túl tele, és csavarja be a palackot a vezérlőtető alatti csővel ellátott lyukba, szorosan zárja le a palackot.
5. Helyezze a 3 utas levegő/víz/szóró fecskendő a kézidarab tartójába.
6. Szerelje össze a kézidarabokat a gyártó utasításai szerint. Csavarja rá a szürke kézidarab levegő/vízvonalat a kézidarabra, és helyezze a fogrendszeren megfelelően felcímkézett kézidarabtartóba.



7. Csatlakoztassa a host-t a tápegységhez a mellékelt tápkábelrel.
8. Kapcsolja be a készüléket, és a kompresszor nyomás alá kerül. 1 percre van szüksége ahhoz, hogy az első használat során felkészüljön az üzemi nyomásra.
9. A MEDITECH gyár állítja be az üzemi nyomást. Közvetlenül használhatja. De még mindig könnyen beállíthatja az egyes kézidarabok nyomását a megfelelő gombbal.

Ha beállításra van szükség, ellenőrizze, hogy a kompresszor a megfelelő üzemi nyomás leadására van-e beállítva. Amikor lenyomja a lábkapcsolót, a légnyomás-szabályozó mérőműszernek üzemi nyomáson belül kell lennie.

10. Ellenőrizze a kézidarab és az ultrahangos depurátor működését:
 - a) Vegye ki a nagysebességű kézidarabot a tartóból és nyomja le a lábkapcsolót, majd a kézidarab működni kezd.
 - b) Helyezze vissza a nagy sebességű kézidarabot, és vegye le az alacsony sebességű kézidarabot a tartóról és a nyomógombról, majd a kézidarab működni kezd.
 - c) Helyezze vissza az alacsony sebességű kézidarabot, és vegye le az Ultrasonic Scaler kézidarabot a tartóról és a nyomó lábkapcsolóról, majd a kézidarab működni kezd.

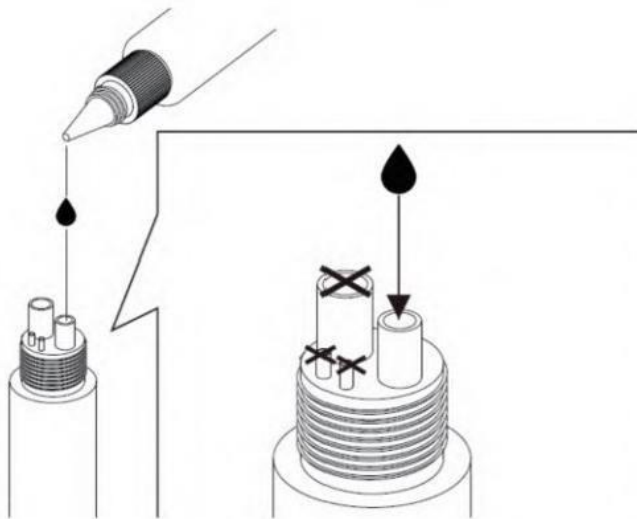
MEGJEGYZÉS: A DTS automatikus kézidarabtartókkal van felszerelve. Egyszerre csak egy kézidarab (HS vagy LS) használható. Ügyeljen arra, hogy az LS/HS kézidarab átvétele előtt tegye vissza a HS/LS kézidarabot a tartóba.

11. Ellenőrizze a 3 utas levegős vízfecskendő víz- és vízellátását. Nyomja le a jobb oldali gombot levegőhöz és bal oldali gombot vízhez, vagy mindkettőt együtt a permethez.
12. Nyomás alá helyezi a vízrendszert úgy, hogy a kezelőpanelen található vízrendszer kapcsolót BE állásba mozgatja.

MEGJEGYZÉS: A desztillált vizes palackok feltöltésekor csökkentse a vízrendszer nyomását, és mozgassa a rendszer kapcsolóját OFF állásba.

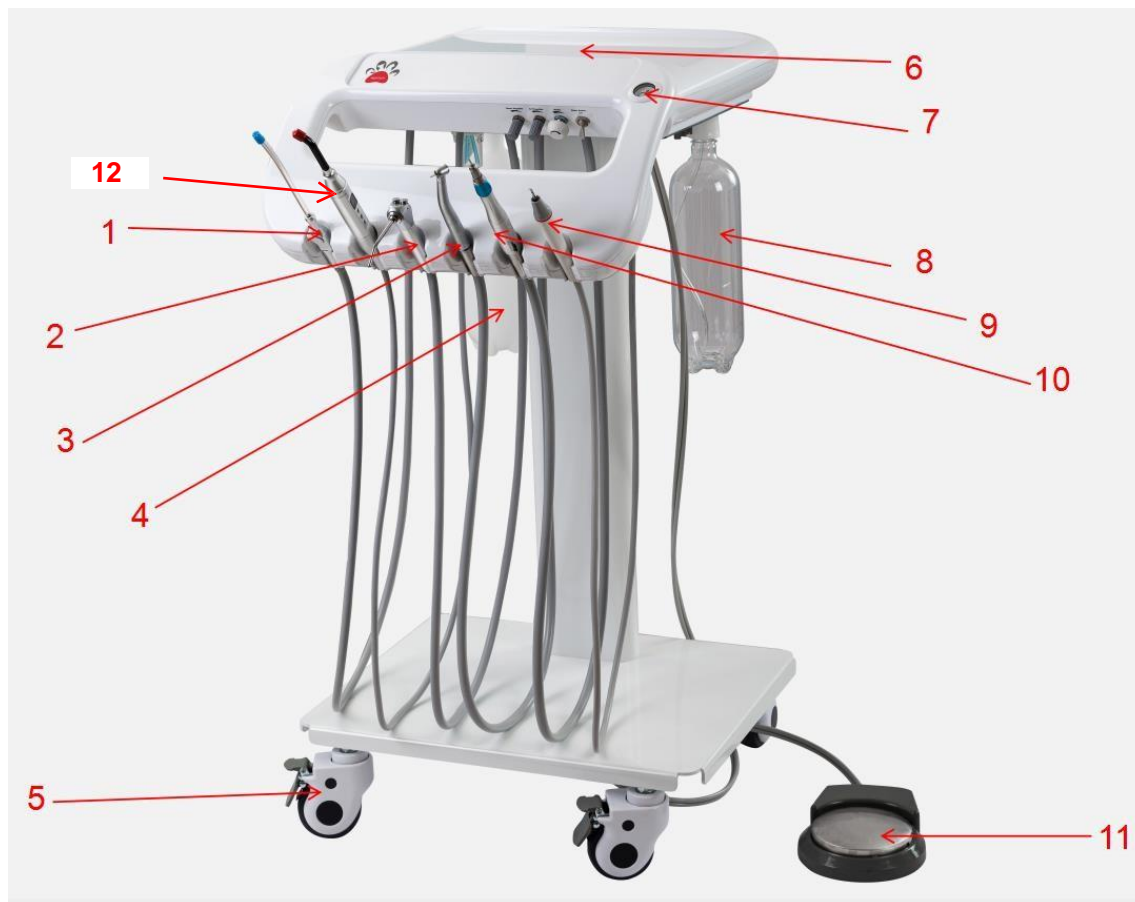
13. Vízmennyiség. Távolítsa el a HS / LS / ultrahangos depurátor kézidarabot a tartóból, és nyomja le a lábvezérlő pedált. Állítsa be a vízpermet térfogatát áramlásszabályozó gombbal, majd szükség esetén finom köd elérése érdekében a párologtatásvezérlő gombok forgatásával.
14. Állítsa be az Ultrasonic Scaler Handpiece-t a fehér színű gombbal, amely a kezelőpanel utolsó részén található.
15. A HS és LS kézidarabokat rendszeresen kenni kell az optimális teljesítmény és élettartam elérése érdekében. Javasoljuk, hogy minden használat előtt kenje meg. A lábpedált olajozás után 15 másodpercig le kell nyomni, hogy a kenőanyag elérje a turbinákat és a kézidarab munkadarabjait.

MEGJEGYZÉS: A kenőanyagot a 2 nagy lyuk közül a kisebbikbe kell helyezni." Levegőbevezető nyílás"a HS / L S kézidarab alján. Használat előtt és után 30 percig használja, kérjük, cseppentse le kenőanyaggal.



3-Termékszerkezet és útmutató

Eleje



1. Szívó kézidarab
2. 3-as levegő/víz/permet fecskendő
3. Nagy sebességű kézidarab
4. Használtvíz-palack
5. Görgő (kerekes állvány)
6. Gumibetétes tálca műszerekhez
7. Kézidarab nyomásmérő
8. Tiszta víz
9. Ultrahangos depurátor kézidarab
10. Alacsony sebességű kézidarab
11. Lábkapcsoló
12. Fogászati polimerizációs lámpa



A vízszabályozó gomb: a vízmennyiség beállításához A

levegőszabályozás gombja: a levegő mennyiségének
beállításához

A skálázó gombja: a skálázó teljesítményének beállításához

A víz be- és kikapcsolása: kapcsoló az öntözés be- és kikapcsolásához



Állítsa be a kézidarab légnyomását 3-nagy sebességű

kézidarab Állítsa be a kézidarab légnyomását 2 alacsony

sebességű kézidarab Állítsa be a kézidarab légnyomását 1

skálázó kézidarab

A fogászati rendszer hátulja



1. Csatlakozás a légkompresszorhoz
2. Fő tápkábel

A kompresszor hátulja



AIR OUTLET: csatlakozás a fogászati rendszerhez

SWITCH: főkapcsoló BE/KI

AC BEMENET: tápegységhez

3.1 Vízsűrítő rendszer

A MEDITECH fogászati rendszert átlátszó és fehér vizes palackkal szállítjuk. Az átlátszó palackot csak desztillált vízzel szabad feltölteni, hogy megakadályozza az ásványi anyagok vagy baktériumok felhalmozódását a kézidarabokban. Ez a vizes palack szállítja a kézidarabokat, a 3 utas levegős vízfecskendőt és az ultrahangos depurátort.

A víz fo; A tration rendszer előre be van állítva, és be- és kikapcsolhatja azt a kapcsolóval a vízellátás érdekében.

A folyadék összegyűjtésére szolgáló fehér szennyvízpalackot szívó kézidarabbal és csővel vették ki a kisállat szájából.

Vizes palackok újratöltése

A desztillált víz újratöltéséhez kapcsolja a fogászati rendszer nyomáskapcsolóját OFF állásba - nyomásmentesíti a rendszert. Miután a rendszer nyomásmentesítésre került, csavarja le a palackot, és tölts fel desztillált vízzel. A vizes palack behelyezése után csavarja vissza a tartóba, és kapcsolja BE a nyomáskapcsolót, nyomja vissza a rendszert.

NE HÚZZA TÚL A PALACKOKAT.

Kérjük, vegye figyelembe: Amikor a napi fogászati beavatkozások befejeződtek, kapcsolja a nyomás BE / KI kapcsolót OFF állásba, nyomásmentesítve a desztillált vizet és a hulladékvizet palackokat.

MEGJEGYZÉS: A desztillált víz használatának elmulasztása elkerüli a gép garanciáját, ami kristálylerakódások kialakulásához, a kézidarabok fogaskerék / motor és a blokkszelepek károsodásához vezet.

Szűrőrendszer

A desztillált víz használata kötelező a vizes palackokban, mivel a helyi víz eltömítheti a rendszert és korrodálhatja a rendszer sárgaréz szelepeit, eltekintve a baktériumok felhalmozódásának kockázatától.

A csapvízben lévő klór pelyhesítést, szűrők és szelepek eltömődését okozhatja. Ha nincs választása csapvíz használatára, szüksége van rá vásároljon Inline szűrőt, és rögzítse azt a csővezetéken a táppalackokban. Ez a fajta szűrés segít megakadályozni, hogy a részecskék belépjenek a rendszerbe és blokkolják a kézidarabokat. Ez a fajta szűrő a desztillált vizes palackban található .

Figyelem:Ezt a fajta inline szűrőt ellenőrizni kell és ki kell cserélni, ha piszkosnak tűnnek.

Tisztítás

A palackokat etilén-oxiddal vagy kémiai sterilizálással sterilizálhatjuk

3.23 Utas levegő/víz fecskendő

Az Ön által választott levegő, víz vagy finom ködpermet. Nyomja le a jobb oldali gombot a levegőhöz (a levegőbefecskendezés ikonnal) és a bal oldali gombot a vízhez (vízcsepp ikonnal), és mindkettőt a finom permethez.

A felhasználó vizet vagy fertőtlenítőszeret választhat a víz / fertőtlenítőszer kapcsolóval.

A 3 utas fecskendő ideális a szennyeződések öblítésére a megelőzés vagy a szárítási területek során az endodonciai eljárások során.



- 1) Kimeneti gyűrűs ház
- 2) Levegő
- 3) Víz

Tippek eltávolítása

A 3-as fecskendő hegye tisztítás és autoklávozás céljából eltávolítható.

Egyszerűen nyomja le a külső gyűrűházat, és távolítsa el a hegyét. (Lásd a fenti képet)

3.3 Nagy sebességű kézidarab

A nagy sebességű kézidarabot úgy tervezték, hogy jól működjön a zöld területen lévő nyomásmérőn (a sárga azt jelenti, hogy nem elég, a piros túl magas nyomást jelent).

A standard HS kézidarab akár 40 000 ford./perc fordulatszámra is alkalmas. Nagyon könnyű érintésre van szükség, mivel a kézidarabok nagyon alacsony nyomatékkal és nagy nyomatékkal működnek

sebesség. A kézidarabra gyakorolt nyomás 30 g (1 uncia) vagy annál nagyobb, a bur leállítását okozza.

A desztillált vizet HS kézidarabbal lehet kiadni. A finom köd könnyen beállítható a kezelőpanel gombjával.

Megjegyzés: Minden kézidarabot használat előtt meg kell kenni.

Fúrócsere

1. Nyomja le a kézidarab fejének hátsó részét a hüvelykujjával, és húzza ki a fúrót.
2. Helyezze be a fúrót a nyílásba egészen addig, amíg meg nem áll. Ezután nyomja le ismét a kézidarab fejének hátsó részét a hüvelykujjával, miközben a fúrót tovább nyomja, amíg az teljesen be nem ül.
3. A fúró cseréjéhez ismételje meg az 1. és 2. lépést.

A kézidarab élettartamának növelése érdekében minden használat között olajozza, és minden páciens után használjon új fúrót. További információért lásd a kézidarab használati útmutatóját.



3.4 Kis sebességű kézidarab

Az alacsony sebességű kézidarab típusok közé tartozik a hűtőfolyadék nélküli Straight típus és a Contra-angel típus vízvezetékkel



Mindkettő beállíthatja a légnyomást, és beállíthatja a sebességet és a forgásirányt a kézidarabon található gombbal. Az egyenes típusú redukáló fejet polírozásra tervezték. A polírozócsésze sebességét 5 000 fordulat/perc alatt kell tartani. Az áttételes adapter lehetővé teszi a motor sebességének és nyomatékának megtartását, miközben csökkenti a polírozási sebességet, így elkerülhető a túlzott hőtermelés. Azonban a könyökdarab típus (Contra-angle) több pozíciót és alkalmazási lehetőséget biztosít, mint az egyenes típus (Straight type), emellett desztillált vízzel hűthető a vezetékrendszeren keresztül.

Kérjük, olvassa el a videót, hogy megértse, hogyan kell felszerelni a polírozó fejet (zár és kinyitni), beállítani a sebességet és az irányt.

3.5 Ultrasonic skálázó kézidarab

Keresse meg a piros pontot, hogy illeszkedjen és összeállítsa az ultrahangos depurátor kézidarabot.

A műanyag csavarkulccsal rögzítse és nyissa ki a hegyeket. Lehetővé teszi a felhasználók számára, hogy a teljesítményleadást a kívánt működési szintre állítsák be a kezelőpanelen található fehér gombbal.

A LED-es fénytechnológiával ellátott ultrahangos depurátort a méretezés, a parodontológia, az endodoncia és a mikro-előkészítés területén való használatra tervezték. Könnyű kézidarab lábkapcsolóval BE/KI vezérléssel.



3.6 Kézidarab nyomákszabályozás

A nagy és alacsony sebességű kézikészleteket meghatározott nyomásra kell állítani. Még a gyár is beállítja az alapértelmezett üzemi nyomást, a felhasználó továbbra is beállíthatja. A kézikészlet nyomásbeállítása az elülső kezelőpanelen található, az egyik HS, az LS, a másik pedig a skálázó. Lásd az alábbi képet és megjegyzéseket.



Állítsa be a kézikészlet légnyomását 3-nagy sebességű kézikészlet
Állítsa be a kézikészlet légnyomását 2 alacsony sebességű kézikészlet
Állítsa be a kézikészlet légnyomását 1 skálázó kézikészlet

A vízszabályozó gomb: a vízmennyiség beállításához A

levegőszabályozás gombja: a levegő mennyiségének



beállításához

A skálázó gombja: a skálázó teljesítményének beállításához

A víz be- és kikapcsolása: kapcsoló az öntözés be- és kikapcsolásához

Nyomásszabályozási módszer:

1. Kapcsolja be az egységet, és távolítsa el a beállítandó HS kézidarabot.
2. Nyomja le a lábkapcsolót, és forgassa el a gombot az óramutató járásával megegyező vagy az óramutató járásával ellentétes irányba, amíg a kívánt nyomás meg nem jelenik a nyomásmérőn.
3. Győződjön meg arról, hogy a HS kézidarab be van dugva a tartójába, majd vegye le az LS kézidarabot, majd állítsa be a megfelelő gombot, amíg a kívánt nyomás meg nem jelenik a nyomásmérőn.

TARTSA BIZTONSÁGOS
NYOMÁSÉRTÉKEN



NYOMÁSMÉRŐ

3.7 Csendes, olajmentes kompresszor

A kompresszor talán a fogászati rendszer legfontosabb része, mivel biztosítja a kézidarabok működtetéséhez szükséges értékes levegőt, valamint nyomás alá helyezi a víz- és hűtőrendszert.

A szállítás előtt előre beállított paraméterek, nincs változás, ha nincs különleges követelmény. **Figyelem: csatlakoztassa a főegységet a megfelelő feszültséghez.**

Nagyfeszültséget használnak ezen a berendezésen.

A burkolatok eltávolítása előtt oldja le a hálózatról, amelyet csak szakképzett villanyszerelő végezhet.

Győződjön meg arról, hogy a konnektor megfelelő besorolással rendelkezik ehhez az egységhez.

Oldja fel az áramellátást és enyhítse a légnyomást a szervizfeladatok előtt.

Ezt a készüléket nem csökkent fizikai, érzékszervi vagy szellemi képességekkel, illetve tapasztalat és ismeretek hiányával rendelkező személyek (beleértve a gyermekeket is) nem használhatják, kivéve, ha a biztonságukért felelős személy felügyeletet vagy utasítást kapott a készülék használatával kapcsolatban.

3.8 Fogkeményedő fény (opcionális)

A tömőanyag fogászati keményítőfénye LED-es fénykeményedő lámpára vonatkozik. Fő funkciói közé tartozik a gyantaanyagok keményedésének elősegítése, segítségnyújtás annak megítélésében, hogy a töltés szoros-e, és megakadályozza a másodlagos fogszuvasodást. Általában LED-es fényforrásokat használnak, amelyek egy adott hullámhosszú kék fényt ultraibolya fénné alakíthatnak, ami a fényérzékenyítőt térhálósító reakcióvá teszi a javító hatás elérése érdekében.

1. A gyantaanyagok keményedésének elősegítése: A fogak feltöltésekor általában gyantaanyagokat kell használni a hibás terület teljes kitöltéséhez, és várjon egy bizonyos ideig, mielőtt teljesen megszilárdulna. Könnyű keményítőlámpa használatával a gyanta anyaga gyorsabban reagálhat a keményítőhatás elérése érdekében.

2. Segítsen annak megítélésében, hogy a tömés szoros-e: Ha a páciens fogtömése leesik, annak oka lehet a tömés és a fog közötti tapadás hiánya. Ekkor az orvos könnyű keményítőlámpa segítségével megfigyelheti, hogy a tömés teljesen tapadt-e a foghoz, hogy megállapítsa, hogy a tömés nem szoros-e.



Helyes karbantartási módszer

1. Tisztítsa meg a lámpafejet: Amikor a fogszáritó lámpa működik, a lámpafej érintkezik a páciens szájával, és könnyen szennyeződik. Ezért minden használat előtt törölje le a lámpafejet alkoholos pamutgolyóval vagy tiszta gézzel.
2. Inverzió megakadályozása: Tartsa stabil helyzetben a térhálósító lámpát, és ne fordítsa meg. Az inverzió könnyen okozhatja a levegő bejutását, ami befolyásolja a fényforrás hatását.
3. Rendszeres tisztítás: A napi használat során a fogápoló fény különféle baktériumokkal és vírusokkal szennyeződik, ezért rendszeresen tisztítani kell.
4. Ésszerű használati idő: A LED fényforrás lámpagyöngyök élettartama nagyon hosszú, de a lámpagyöngyök öregedési problémájának csökkentése érdekében az ésszerű használati időt is ellenőrizni kell.
5. A szellőzés fenntartása: Keményítőlámpa használata esetén tartsa fenn a jó szellőzést. Ne irányítsa a lámpafejet közvetlenül a beteg szája felé, hogy elkerülje a szagképződést.

4- A rendszer biztonsága

Kérjük, figyelmesen olvassa el a biztonsági utasításokat. A biztonság érdekében kérjük, ügyeljen a következőkre:

4.1 Figyelmét

- 1· Helyes kábelcsatlakozás
Biztosítsa a megfelelő feszültséget és a biztonságos földelést.
- 2· Kerülje el az összes elektronikus kábel expozícióját
Ne érintse meg a készülék belsejében lévő elektronikus eszközöket és áramköröket
- 3· Kérjük, meghibásodás gyanúja esetén állítsa le a készüléket
Ha potenciális veszély áll fenn a készülékben, vagy nem lehet megfelelően működtetni, vegye fel a kapcsolatot az illetékes műszaki személyzettel.
- 4· Megfelelő eszköz (minden kézidarab) csatlakozás
Csatlakoztassa helyesen az eszközt, hogy elkerülje a rossz csatlakozás miatti működési nehézségeket, ami leválasztást eredményez.

4.2 Óvintézkedések

1. Rögzítse a tápkábelt, hogy megakadályozza a tápfeszültséggel való rossz érintkezést.
2. Ügyeljen az ütésre, a vízre, a páratartalomra, a nyomásra és a tűzállóságra.
3. Ügyeljen a kezelési szilárdságra és a helyzetre mozgás és kezelés közben, hogy megakadályozza a műszer károsodását vagy lerakását.
4. A képzetlen személyzetnek tilos a berendezés üzemeltetése. Kérjük, használjon megbízható földelő eszközt.
5. A felhasználók vállalják a megfelelő feladatokat a nem megfelelő tisztítás, karbantartás és üzemeltetés miatt.
6. Abban az esetben, ha a berendezés főegységét a MEDITECH engedélye nélkül szétszerelik, a MEDITECH már nem vállal garanciát műszaki karbantartási szolgáltatással. Kérjük, technikai problémák esetén forduljon a felhatalmazott személyzethez vagy a MEDITECH-hez támogatásért.

5-Fenntartás

5.1 Kézidarab karbantartása és sterilizálása

Minden kézidarab élettartammal rendelkezik, de a megfelelő üzemi nyomás és sebesség, valamint a megfelelő kenés mellett meghosszabbítható.

Eszköz	Fenntartás		Sterilizálás	
	Mindennapi	Évenként	Előtt	Után
Nagy sebességű kézidarab	Olaj használat előtt vagy után Olaj kisebb, 2 nagy lyukban Nyomja le a lábpedált 10 másodpercre, hogy megbizonyosodjon arról, hogy az olaj egy-egy turbinát tartalmaz	Cserélje ki a turbinát és az o-gyűrűket, valamint a tömítőtömítést, ha kopott	1. Alaposan megtisztították az idegen részecskék eltávolításához, pl. vér, nyál stb	1. Ezután hagyja lehűlni a kézidarabokat Alaposan kenje meg a kézidarabot 2. Egy másik tárolóban tárolva kerülje az újraszennyeződést
			2. Tisztítsa meg a kézidarab külsejét bármilyen jó sebészeti fertőtlenítőszerrel. Ügyeljen arra, hogy alaposan öblítse le és szárítsa meg	
			3. Távolítsa el a nedvességet egy törölközőt vagy használjon levegőt a 3 utas levegős vízfecskendőből	
			4. Vegye le a fúrót, és kenje meg a kézidarab turbinát kenőanyaggal	
			5. Autoklávozás előtt zárja le a kézidarabot sterilizáló csőzsákokban	
Kis sebességű kézidarab	Ugyanaz, mint fent (HR utasítás)	Cserélje ki a turbinát és az "o" gyűrűket, valamint a tömítőtömítést, ha kopott	Majdnem ugyanaz, mint a HS, de el kell távolítani a fejet a kézidarabról, és az olajat mindkét végnyíláson keresztül	Ugyanaz, mint fent (HS utasítás)
			A tárgyak kenése után szerelje össze és működtesse néhány másodpercig, vagy használjon levegőt a 3 utas levegő-vízfecskendőből a felesleg kiürítéséhez kenőanyag	

<p>Ultrasonic skálázó kézidarab</p>	<p>1. Tisztítsa meg bármilyen jó sebészeti fertőtlenítőszerrel</p> <p>2. Ügyeljen arra, hogy alaposan öblítse le és szárítsa meg</p>	<p>Cserélje ki a turbinát és az o-gyűrűket, valamint a tömítőtömítést , ha kopott</p>	<p>1. Tisztítsa meg és távolítsa el az "o" gyűrűt és a led diffúzort</p> <p>2. Tisztítsa meg bármilyen jó sebészeti fertőtlenítőszerrel, de győződjön meg róla, hogy öblítse le és szárítsa meg teljesen.</p>	<p>Az újraszennyeződés és elkerülése érdekében egy másik tartályban tárolják.</p>
-------------------------------------	--	---	---	---



A legtöbb kézidarab-turbina élettartama 12-24 hónap, azonban ez az ellátás mértékétől és a használat gyakoriságától függ.

Megjegyzés: Autoklávozás előtt győződjön meg arról, hogy a turbinapatront és a fejüreget alaposan megtisztította.

Ha autoklávban véres részecskékkel van ellátva a turbinaházban, az autoklávozás a részecskék megégését és a turbina károsodását okozza. Autoklávozás előtt kenje meg az elemeket.

Jegyzet: Ne autoklávozza a kézidarabot fűróval. Ne lépje túl a 273 ° F vagy 134 ° F hőmérsékletet

Kenőanyag lehűlés után ne hagyja, hogy a kézidarab egy éjszakán át vagy hosszú ideig a tömítőzsákban üljön.

5.2 Kompresszor karbantartása

Kapcsolja ki a készüléket a **napi karbantartás előtt**

Éves karbantartás:

Javasoljuk, hogy minden évben cserélje ki a bemeneti szűrőket és a nyomásszabályozó szűrőket, kérjük, vegye fel a kapcsolatot az értékesítés utáni szervizszeméllyel.

6-Hibaelhárítás

A fejezet leírja a problémákat (hibákat) és a javasolt intézkedéseket, amelyek gyakoriak a termék használata során

6.1 Nagy sebességű kézidarab

Probléma	Okozott	Megoldás
Nincs vízáramlás a kézidarabban	1. A kompresszor nincs bekapcsolva	Kapcsolja BE a kompresszort, és ellenőrizze, hogy az ON/OFF csap ON állásban van-e
	2. A vízáramlás-szabályozás nincs bekapcsolva	A vízszabályozás BE állásba állítása
	3. A tiszta vizes palack üres	Töltse fel a vizes palackot
	4. A vízvezeték blokkolva van	Ellenőrizze a vezetékeket és a nyomást.
	5. Ellenőrizze, hogy a 3 utas fecskendezés rendelkezik-e vízzel	Ha igen, vízhiánynak kell lennie a szelepekben vagy a kézidarabban. A 3 utas fecskendő a leggyorsabb módja a víz ellenőrzésének
	6. Csapvíz, eltömődési vízszűrő használata	A szelepeket ki kell cserélni.
	7. A nyomásszabályozó laza	Lépjen kapcsolatba az értékesítés utáni személyzettel.
Ásványi anyagok felhalmozódása	1. A csapvíz-ásványi vagy kémiai hatás eltömődése általában 3-4 évig tart.	Vezessen át egy finom huzalt a vízbevezető nyíláson. Vezessen át egy másik finom huzalt a kézidarab fején lévő lyukon. Vezesse át a vezetéket addig a pontig, ameddig Minden irányban lehetséges, fújja ki a lazított ásványi felhalmozódást
	2. Verdigrease felhalmozódik a sárgaréz vízszelepekben a csapvízzel való kémiai reakció következtében	Cserélje ki a szelepeket
Klórhexidin alkalmazása	1. A fertőtlenítőszer többsége oldatlerakódást és eltömődési szelepeket okoz Megjegyzés: az elégtelen hígítás lerakódást is okozhat.	Ne hígítsa túl a címkén szereplő ajánlásokat Kérésre vegye fel a kapcsolatot az értékesítés utáni személyzettel
	2. A csapvízben lévő klór pelyhesítést okoz, és blokkolja a szűrőket és szelepeket	Csak desztillált vizet használjon
A kézidarab nem fut	A meghajtófej sérült	Lépjen kapcsolatba az értékesítés utáni személyzettel
A LED nem világít	LED Sérült	Lépjen kapcsolatba az értékesítés utáni személyzettel



6.2 Kis sebességű kézidarab

Probléma	Okozott	Megoldás
Nincs vízáramlás a kézidarabban	1. A kompresszor nincs bekapcsolva	Kapcsolja BE a kompresszort, és ellenőrizze, hogy az ON/OFF csap ON állásban van-e
	2. A vízáramlás-szabályozás nincs bekapcsolva	A vízszabályozás BE állásba állítása
	3. A tiszta vizes palack üres	Töltse fel a vizes palackot
	4. A vízvezeték blokkolva van	Ellenőrizze a vezetékeket és a nyomást.
	5. Ellenőrizze, hogy a 3 utas fecskendezés rendelkezik-e vízzel	Ha igen, vízhiánynak kell lennie a szelepekben vagy a kézidarab. A 3 utas fecskendő a leggyorsabb módja a víz ellenőrzésének
	6. Csapvíz, eltömődési vízszűrő használata	A szelepeket ki kell cserélni.
	7. A nyomásszabályozó laza	Lépjen kapcsolatba az értékesítés utáni személyzettel.
Ásványi anyagok felhalmozódása	1. A csapvíz használata - ásványi vagy kémiai hatású eltömődés általában 3-4 évig tart előfordul.	Vezessen át egy finom huzalt a vízbevezető nyíláson. Vezessen át egy másik finom huzalt a kézidarab fején lévő lyukon. Vezesse át a vezetékét, amennyire csak lehetséges, fújja ki a lazított ásványi felhalmozódás
	2. Verdigrease felhalmozódik a sárgaréz vízszelepekben a csapvízzel való kémiai reakció miatt	Cserélje ki a szelepeket
A kézidarab nem fut	1. Nincs vagy alacsony a légnyomás	Ellenőrizze a légvezetékét, hogy megbizonyosodjon arról, hogy a levegő be van kapcsolva, és a vezeték akadálytalan-e
	2. Rosszabb olaj, túl sok vagy túl liter olaj vagy víz a turbinában	Lásd a kenési utasításokat
	3. A meghajtófej sérült	Lépjen kapcsolatba az értékesítés utáni személyzettel
A polírozó fejnek nincs hatása	A polírozó fej laza	Szerelje vissza a polírozófejet és csavarja be.
A polírozó fej túlmelegedése	A nyomás túl nagy	Állítsa be a kézidarab sebességét
A polírozó fej nem működik	A kézidarab nem fut	Ellenőrizze az LS kézidarab kézikönyvét, nyomja le a lábkapcsolót, állítsa be a sebességet vezérlógomb

6.33 Utas levegő/víz/permetező fecskendő

Probléma	Ok	Megoldás
Nincs vízáramlás a kézidarabban	1) A kompresszor nincs bekapcsolva	Kapcsolja BE a kompresszort, és ellenőrizze, hogy az ON OFF csap ON állásban van-e.
	2) A vízáramlás-szabályozás nincs bekapcsolva	A vízszabályozás BE állásba állítása
	3) Víz / fertőtlenítő palack üres	Töltse fel a vizet / fertőtlenítő palackot.
	4) A víz/levegő vezeték el van zárva.	Ellenőrizze a vezetékeket és a nyomást.
	5) Csapvíz használata, vízszűrő blokkolása	A szelepeket ki kell cserélni
	6) A nyomásszabályozó laza.	Lépjen kapcsolatba az értékesítés utáni személyzettel.
Ásványi anyagok felhalmozódása	1) A csapvíz használata - ásványi vagy kémiai hatású elzáródás általában 3-4 évig tart	Vezessen át egy finom huzalt a vízbevezető nyíláson. Vezessen át egy másik finom huzalt a kézidarab fején lévő lyukon. Adja át a huzalt, amennyire csak lehetséges, minden irányban, fújja ki a meglazult ásványi felhalmozódást
	2) Verdigrease felhalmozódik a sárgaréz vízszelepekben a csapvízzel való kémiai reakció következtében	Cserélje ki a szelepeket.

6.4 Kompresszor

Ellenőrizze a tápfeszültséget és a földelést.

Ellenőrizze, hogy a konnektorban lévő tápkábel

megfelelően van-e csatlakoztatva. Lépjen kapcsolatba

az értékesítés utáni személyzettel.



7-Garancia

A berendezés garanciája a gyár elhagyásának napjától kezdődik. A jótállási időszak alatt a berendezést nem lehet normálisan használni olyan problémák miatt, mint az anyag- és folyamathibák. A MEDITECH értékesítés utáni szolgáltatásokat vállal, például berendezések karbantartását és alkatrészcserét.

A nem megfelelő használatból vagy a túlzott használatból eredő károkra a garancia nem terjed ki. Ha alkatrészek javítására vagy cseréjére van szükség, a költségeket a felhasználó viseli.

Ha a megmunkált berendezésről megállapították, hogy jogosulatlan szétszerelést hajtottak végre,

A MEDITECH nem nyújt értékesítés utáni szolgáltatást, például garanciát, ingyenes karbantartást és alkatrészcserét.

A jótállási nyilatkozatot (beleértve annak korlátozásait is) kizárólag a MEDITECH adja ki, és minden egyéb garanciára kiterjed.



TOOTOO MEDITECH CO., KFT.

Cím:3A, II. fázis, intelligens otthon, Baolong utca,
Longgang kerület, Shenzhen, Guangdong, Kína
telefon: +86-755-28306385
Email:info@newtootoo.com
Web: www.newtootoo.com