

# Felhasználói kézikönyv

## W90B

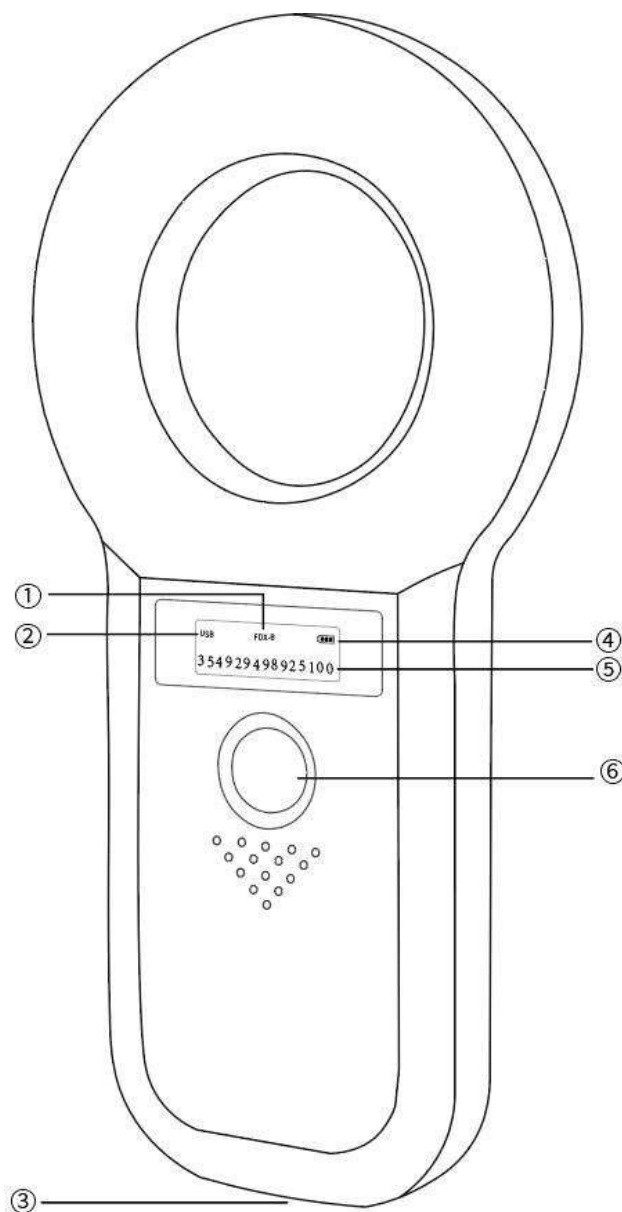


## Bevezetés

Ez egy alacsony frekvenciájú címkeszkener, amely vezeték nélküli azonosítási technológiát alkalmaz, és támogatja az EMID, FDX-B (ISO11784/85) stb. címke olvasását.

Ez a szkener nagy fényerejű OLED kijelzőt használ, amely erős fényviszonyok között jól látható. Beépített memóriájával legfeljebb 128 címkeinformációt tárolhat, a felhasználók USB-kábelen keresztül tölthetik fel az információkat a számítógépre.

Ez a termék stabil, egyszerűen kezelhető, amelyet széles körben használnak kis állatgazdálkodáshoz, erőforrás-gazdálkodáshoz, vasúti ellenőrzéshez stb.



① Címke típusa

② USB csatlakozás

③ USB bemenet

④ Az akkumulátor állapota

⑤ Címke azonosítója

⑥ Beolvasás gomb

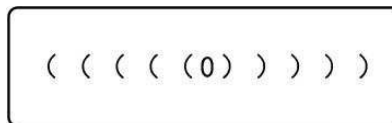
# Paraméter

PROJEKT	PARAMÉTER
MODELL	W90B
WORKING FREQUENCIA	134.2Khz/125Khz
TÁMOGATÁSI CÍMKE	EMID、FDX-B(ISO11784/85)
OLVASÁSI / ÍRÁSI TARTOMÁNY	2-12mm üvegcső címke >8cm 30 mm-es állati füljelző >20 cm (a címke teljesítményéhez kapcsolódóan)
SZABVÁNY	ISO11784/85
OLVASÁSI IDŐ	<100ms
AZONNALI	0,91" nagy fényerejű OLED képernyő, hangjelző
TÁPEGYSÉG	3,7 V (Lítium akkumulátor)
MEMÓRIA	128 információ
KOMMUNIKÁCIÓ	USB2.0
NYELV	Angol vagy testreszabott
MUNKA HŐMÉRSÉKLET	-10°C~50°C
TÁROLÁSI HŐMÉRSÉKLET	-30°C~70°C
CSOMAG MÉRETE	18.5cm×12cm×3cm
SÚLY	120g

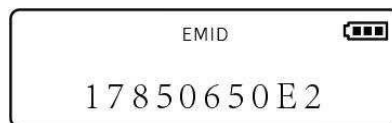
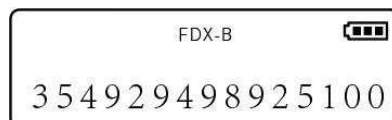
# Művelet

Készülék és Szkennelés bekapcsolása.

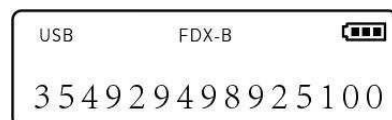
Nyomja meg a beolvasás gombot a készülék és a szkennelési modell bekapcsolásához.



A kijelzőn megjelenik a "NO." (szám) címke, ha érzékeli a címkét, és "No tag" (Nincs címke) jelenik meg, ha nem érzékel címkét.



A készülék USB kábellel tölthető és adatokat tölthet fel. Amikor a készülék USB-vel csatlakozik, a "USB" felirat jelenik meg a bal felső sarokban, és a töltési állapot jelzi az akkumulátor állapotát.



Nyomja meg a szkennelés gombot 3 másodpercig, az adatok feltöltésre kerülnek a szkennelőből, MAX 128 bejegyzésig. Sikeres feltöltés után az alábbiak szerint jelenik meg:



Az adatok valós időben feltölthetők, ha a szkennelő USB kábellel van csatlakoztatva, amikor egy címkét olvas.

A szkennelő 120 másodperc után kikapcsol, ha nem használják.